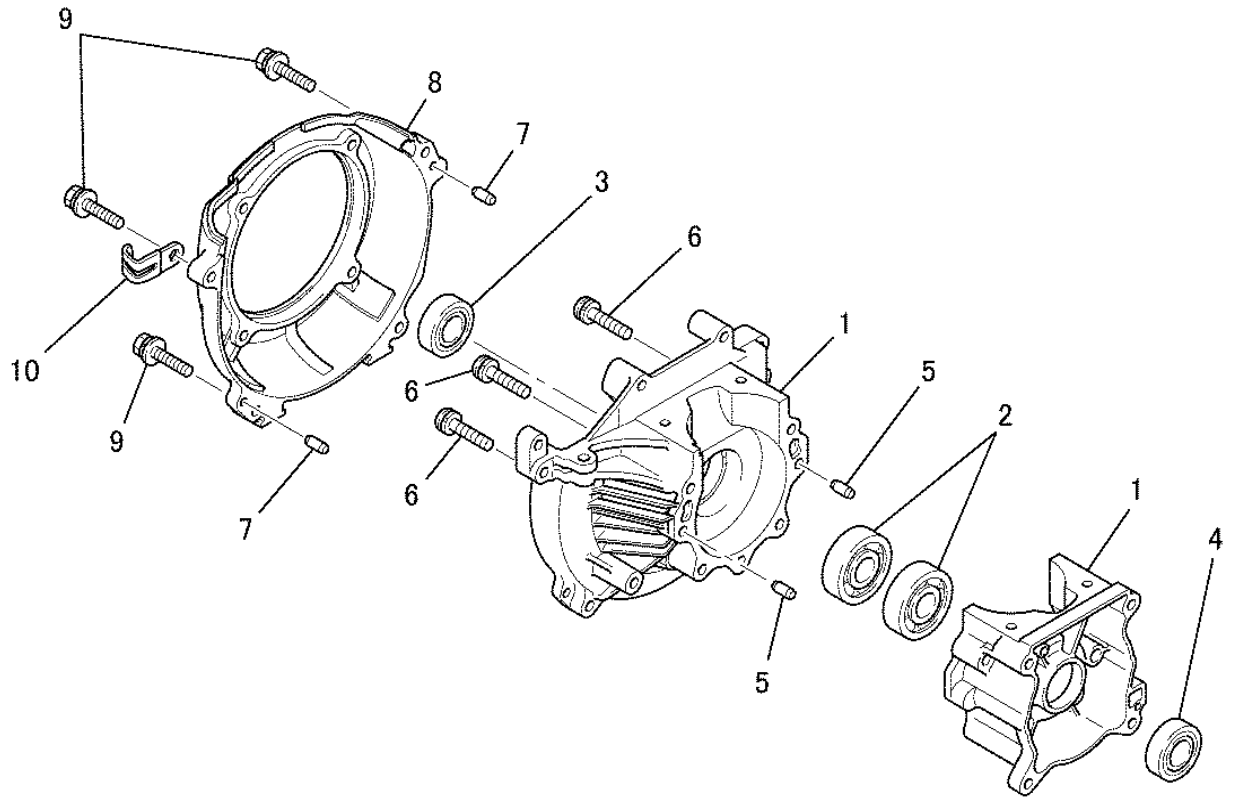


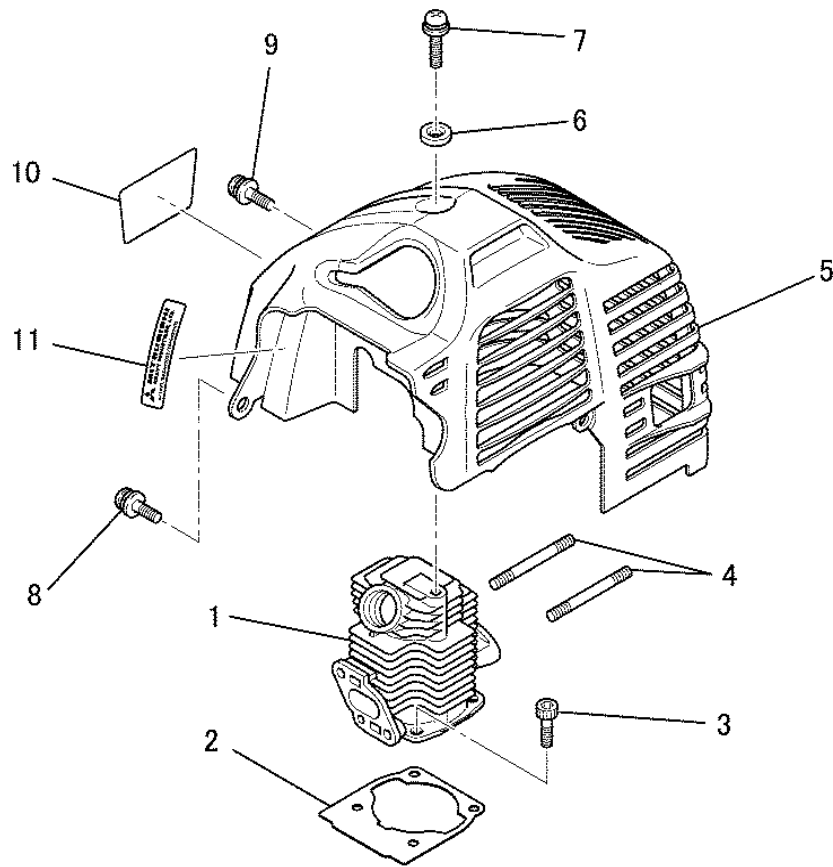
クランクケースシステム

1. CRANKCASE SYSTEM



見出番号 No.	改訂番号 R/N	部品番号 Parts No.	部品名称 Parts Name	個数 No. Req'd	互換性 Inte	備考 Remarks	Serial No. (From~To) Serial No. (From~To)
1		KB01040AA	クランクケースアセンブリ CRANKCASE ASSY	1			
2		KW11021AA	ボールベアリング BEARING, BALL	2			
3		KW21022AA	オイルシール OIL SEAL	1			
4		KW21021AA	オイルシール OIL SEAL	1			
5		KU40003AA	ダウエルピン PIN, DOWEL	2			
6		KU12029AA	スクリュー SCREW&WASHER	4			
7		KU40004AA	ダウエルピン PIN, DOWEL	2			
8		KH30038BB	ファンケース CASE, FAN	1			
9		FR64569D	ボルト BOLT&WASHER	4			
10		KU60001AA	クランプ CLAMP	1			

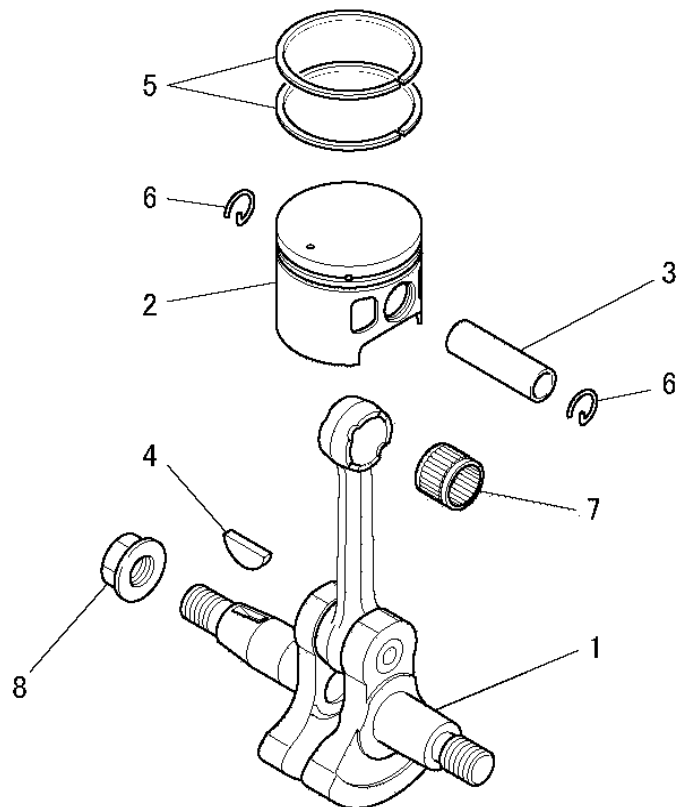
シリンダ、トップカバーシステム
2. CYLINDER, TOP COVER SYSTEM



見出番号 No.	改訂番号 R/N	部品番号 Parts No.	部品名称 Parts Name	個数 No. Req'd	互換性 Inte	備考 Remarks	Serial No. (From~To) Serial No. (From~To)
1		KC14006AA	シリンダ CYLINDER	1			
2		KW32026AA	シリンダ ガasket GASKET, CYLINDER	1			
3		KU12056BA	ボルト BOLT, SCH	4			
4		B151B06X050	スタッドボルト BOLT, STUD	2			
5		KH40114BB	トップカバー COVER, TOP	1			
6		KU33005AA	ワッシャ WASHER	1			
7		KU12037BA	スクリュー SCREW&WASHER	1			
8		KU12043AA	スクリュー SCREW&WASHER	1			
9		KU12018AA	スクリュー SCREW&WASHER	1			
10		KW55090CA	ネームラベル LABEL, NAME	1			
11		KW56251DA	Iミッションラベル LABEL, EMISSION	1			

クランクシャフト&ピストンシステム

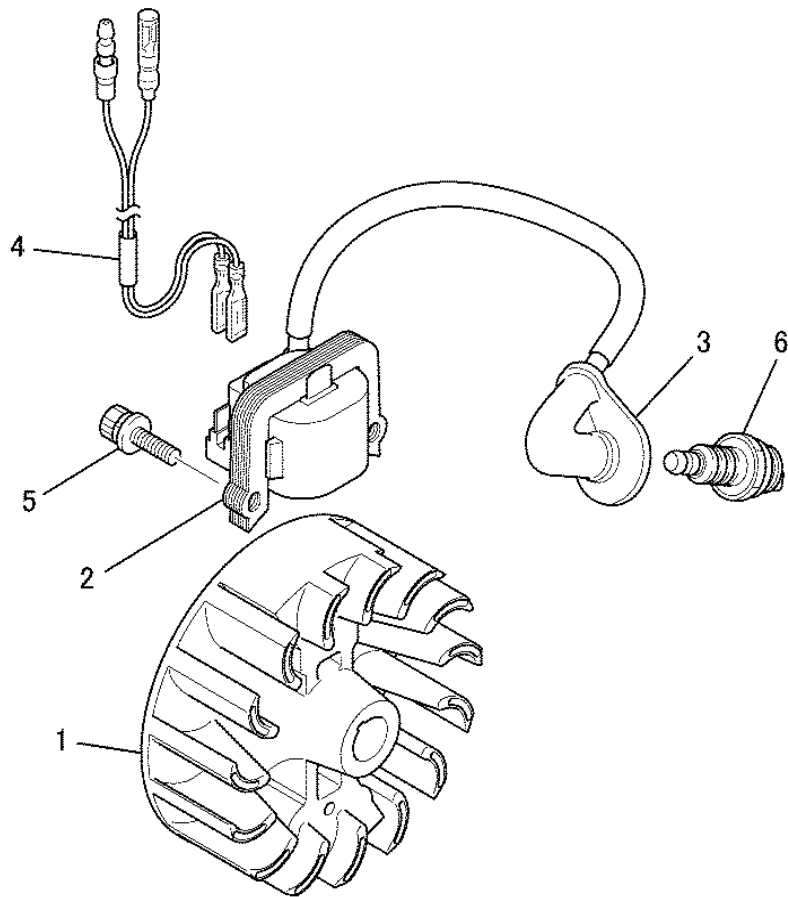
3. CRANKSHAFT & PISTON SYSTEM



見出番号 No.	改訂番号 R/N	部品番号 Parts No.	部品名称 Parts Name	個数 No. Req'd	互換性 Inte	備考 Remarks	Serial No. (From~To) Serial No. (From~To)
1		KD01045BA	クランクシャフトアセンブリ CRANKSHAFT ASSY	1			
2		KP14005AA	ピストン PISTON	1			
3		FR67322	ピストンピン PIN, PISTON	1			
4		W430B03X013	キー KEY, WOODRUFF	1			
5		KP24003AA	トップリング RING, TOP	2			
6		FR34111	ピストンピンクリップ CLIP, PISTON PIN	2			
7		FR66278	ニードルベアリング BEARING, NEEDLE	1			
8		ZZ70028C	コニカルスプリングナット NUT, CONICAL SPG	1			

フライホイールマグネトシステム

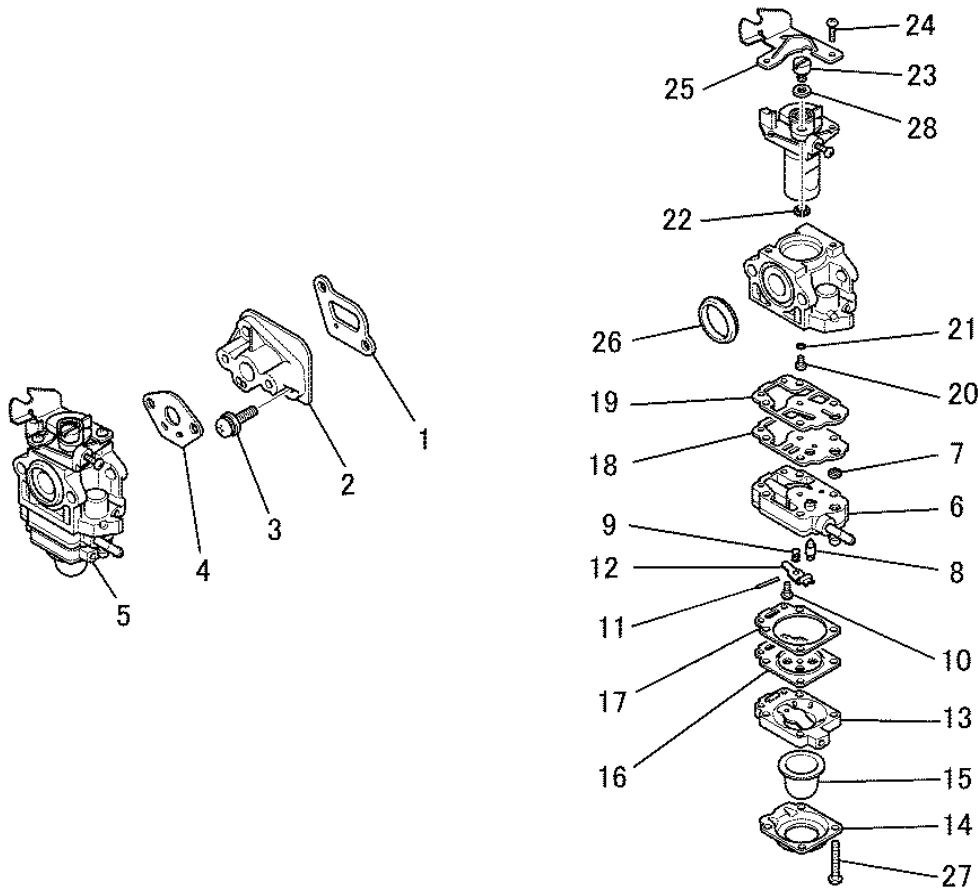
4. FLYWHEEL MAGNETO SYSTEM



見出番号 No.	改訂番号 R/N	部品番号 Parts No.	部品名称 Parts Name	個数 No. Req'd	互換性 Inte	備考 Remarks	Serial No. (From~To) Serial No. (From~To)
1		KE11018AA	ロータ ROTOR	1			
2		KE04044AA	イグニッションコイル COIL, IGNITION	1		INCL. NO. 3	
3		KE42040AA	プラグキャップ CAP, PLUG	1			
4		KE90293BA	リードワイヤ WIRE, LEAD	1			
5		FR64569A	ボルト BOLT&WASHER	2			
6		FR53722	スパークプラグ PLUG, SPARK	1		NGK BMR6A	

キャブレタシステム

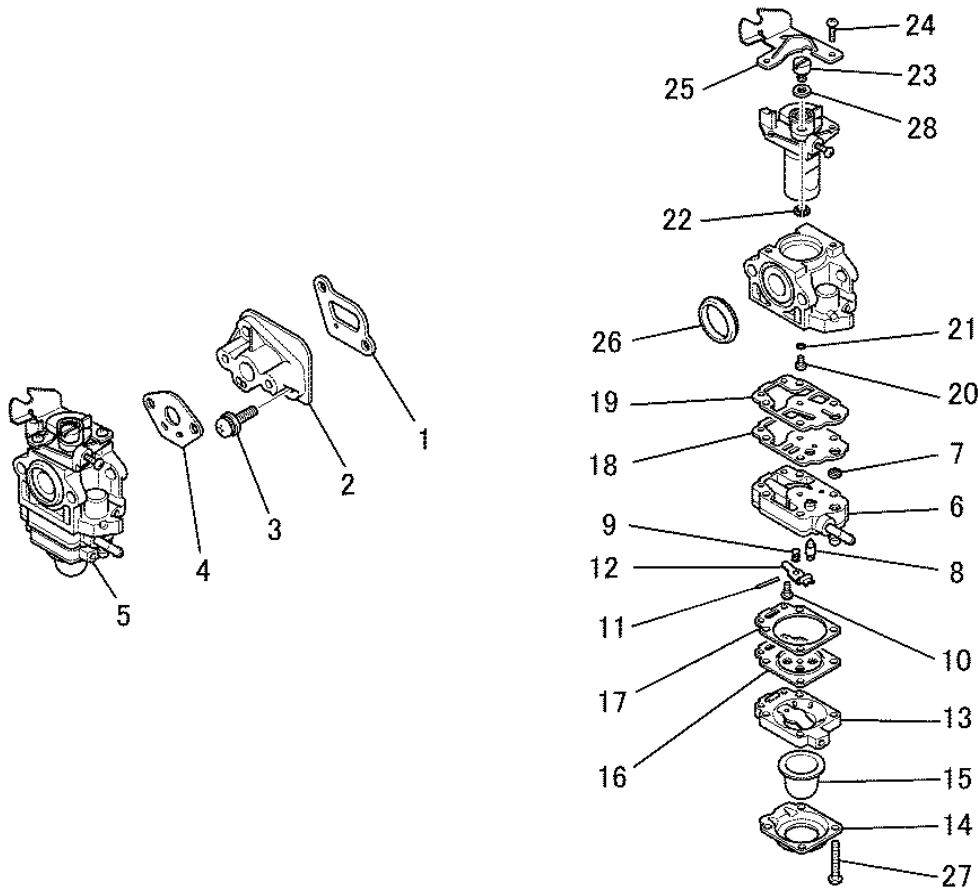
5. CARBURETOR SYSTEM



見出番号 No.	改訂番号 R/N	部品番号 Parts No.	部品名称 Parts Name	個数 No. Req'd	互換性 Inte	備考 Remarks	Serial No. (From~To) Serial No. (From~To)
1		KW34080AA	インシュレータ ガasket GASKET, INSULATOR	1			
2		KK31042AA	インシュレータ INSULATOR	1			
3		KU12057CA	スクリュ SCREW&WASHER	2			
4		KW39104AA	キャブレタ ガasket GASKET, CARBURETOR	1			
5		KK23032BA	キャブレタ (D) CARBURETOR (D)	1		INCL. NO. 6-28	
6		KK22016AA002	ポンプボディ BODY, PUMP	1		INCL. NO. 7-12	
7		KK21009AA002	スクリーン SCREEN	1			
8		KK22007AA003	ニードルバルブ VALVE, NEEDLE	1			
9		KK23002AA005	スプリング SPRING	1			
10		KK22007AA005	スクリュ SCREW	1			
11		FR66652XX027	ピン PIN	1			
12		FR66652XX029	レバー LEVER	1			

キャブレタシステム

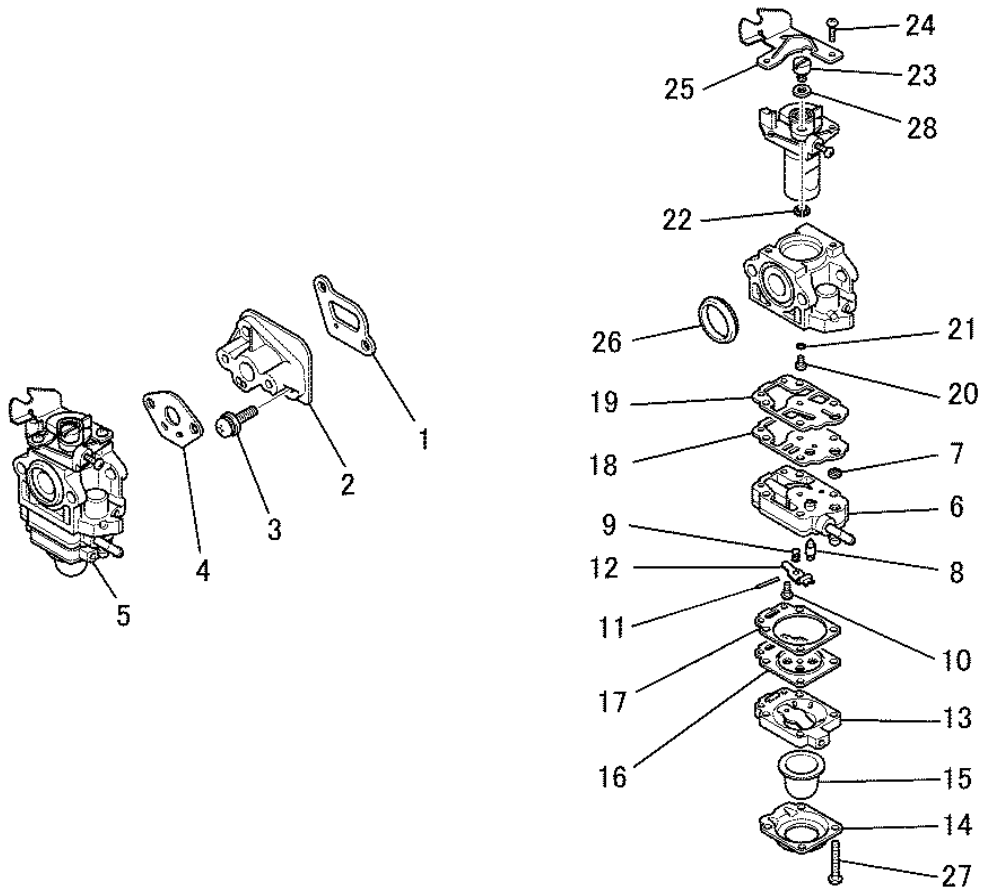
5. CARBURETOR SYSTEM



見出番号 No.	改訂番号 R/N	部品番号 Parts No.	部品名称 Parts Name	個数 No. Req'd	互換性 Inte	備考 Remarks	Serial No. (From~To) Serial No. (From~To)
13		KK22007AA006	ボディ BODY	1			
14		KK22007AA007	カバー COVER	1			
15		KK21017AA013	プライマーポンプアセンブリ PRIMER PUMP ASSY	1			
16		KK21028AA006	ダイヤフラム DIAPHRAGM	1			
17		KK22007AA012	ガスケット GASKET	1			
18		KK21017AA005	ダイヤフラム DIAPHRAGM	1			
19		KK21028AA009	ガスケット GASKET	1			
20		KK23019AA010	メインジェット JET, MAIN	1			
21		KK21017AA002	オリング O-RING	1			
22		FR66652XX032	クリップ CLIP	1			
23		KK21024AA022	ワイヤホルダ HOLDER, WIRE	1			
24		KK21017AA021	スクリュー SCREW	2			

キャブレタシステム

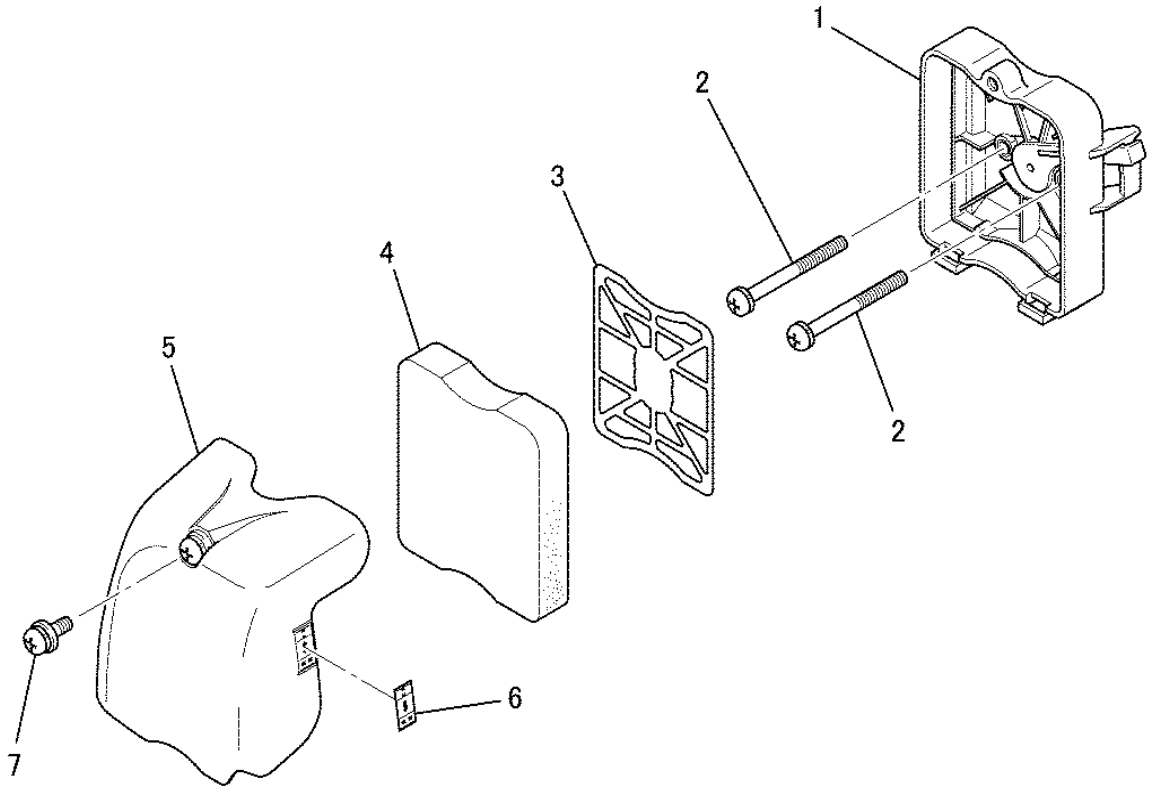
5. CARBURETOR SYSTEM



見出番号 No.	改訂番号 R/N	部品番号 Parts No.	部品名称 Parts Name	個数 No. Req'd	互換性 Inte	備考 Remarks	Serial No. (From~To) Serial No. (From~To)
25		KK21052CA016	ブ ラケツト BRACKET	1			
26		KK21024AA014	パ ッキンヅ PACKING	1			
27		KK22007AA019	スクリユ SCREW	4			
28		KK22004EA024	ワツシヤ WASHER	1			

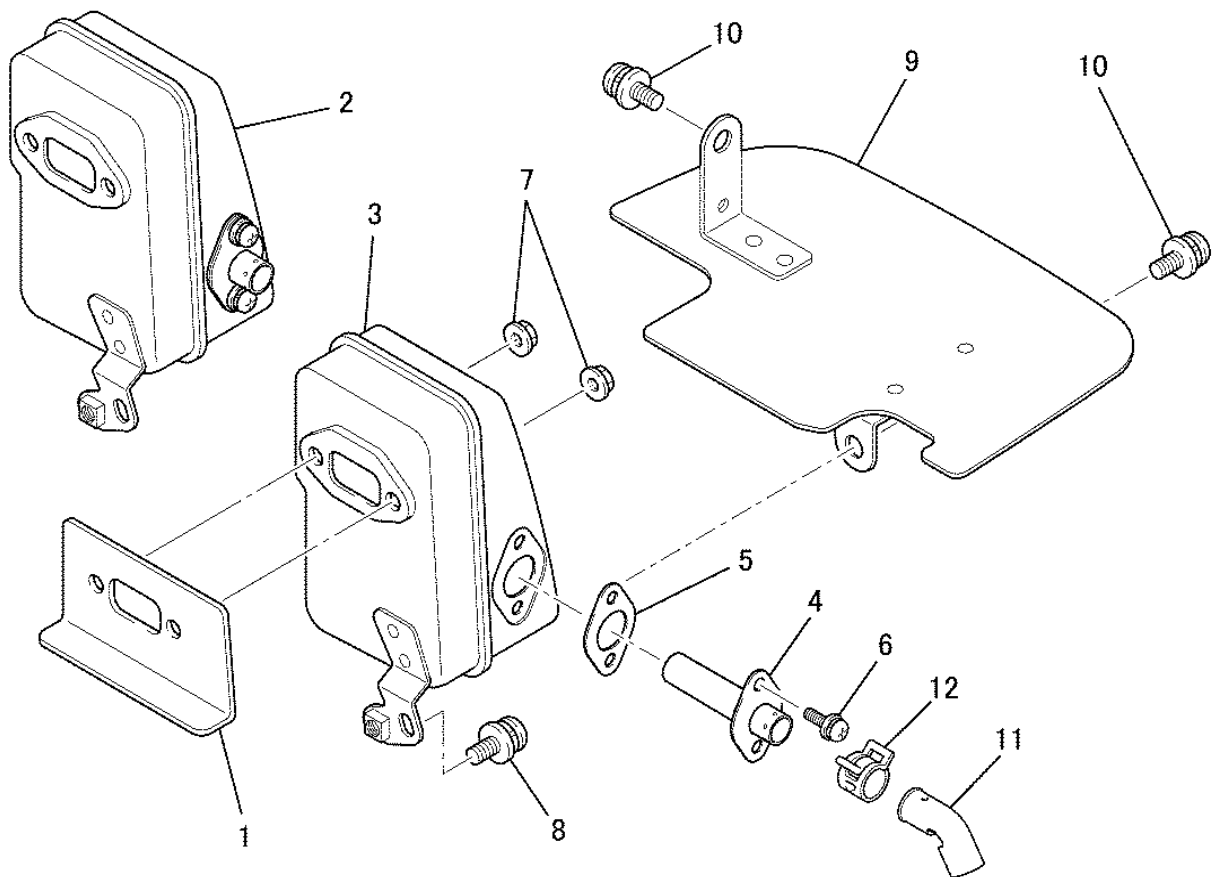
エアクリーナシステム

6. AIR CLEANER SYSTEM



見出番号 No.	改訂番号 R/N	部品番号 Parts No.	部品名称 Parts Name	個数 No. Req'd	互換性 Inte	備考 Remarks	Serial No. (From~To) Serial No. (From~To)
1		KA01090AB	クリーナケース CASE, CLEANER	1			
2		KU12052AA	スクリュ SCREW&WASHER	2			
3		KA30033AA	グリッド GRID	1			
4		KA40085AA	クリーナエレメント ELEMENT, CLEANER	1			
5		KA02044AA	クリーナカバーアセンブリ CLEANER COVER ASSY	1		INCL. NO. 6	
6		FR67555	ネームラベル LABEL, NAME	1			
7		KU12073AA	スクリュ SCREW&WASHER	1			

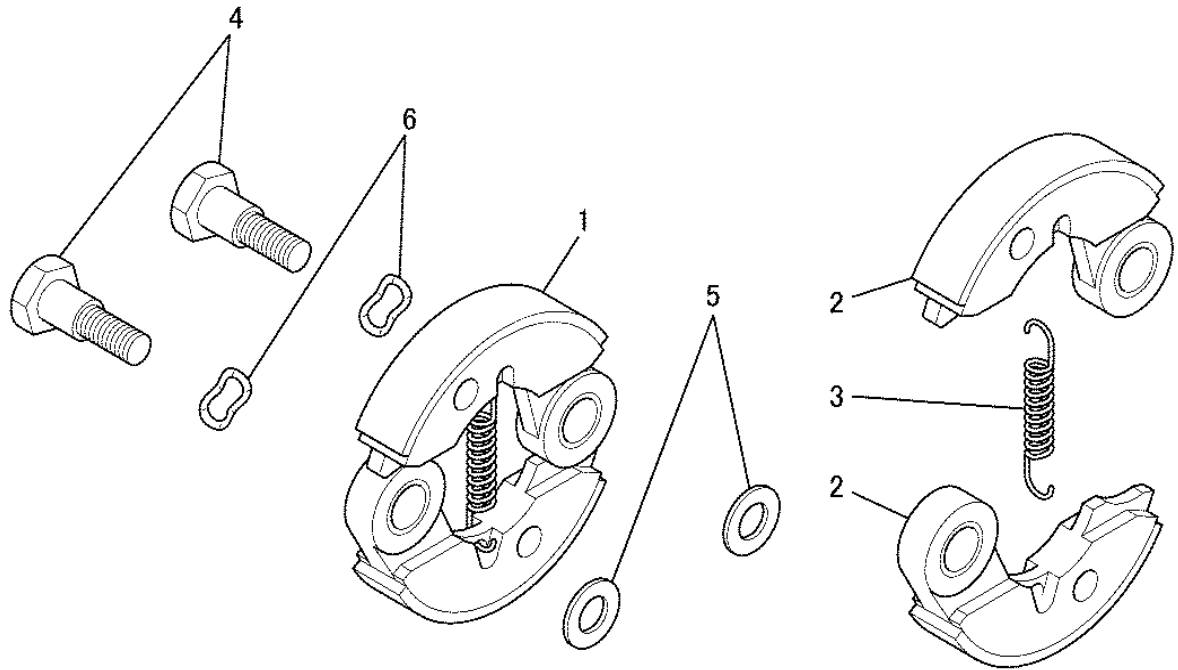
マフラステム
7. MUFFLER SYSTEM



見出番号 No.	改訂番号 R/N	部品番号 Parts No.	部品名称 Parts Name	個数 No. Req'd	互換性 Inte	備考 Remarks	Serial No. (From~To) Serial No. (From~To)
1		KM70072AA	マフラ ガasket GASKET, MUFFLER	1			
2		KM01090GA	マフラアセンブリ MUFFLER ASSY	1		INCL. NO. 3-6	
3		KM01091DA	マフラ MUFFLER	1			
4		KM50058BA	テールパイプ PIPE, TAIL	1			
5		KM70077BA	ガasket GASKET	1			
6		KM01090AA004	スクリュー SCREW&WASHER	2			
7		N801A06	フランジナット NUT, FLANGE	2			
8		KU12066AA	スクリュー SCREW&WASHER	1			
9		KM70075AA	マフラ ガasket GASKET, MUFFLER	1			
10		H071D05X012K	スクリュー SCREW&WASHER	2			
11		KM50052AA	テールパイプ PIPE, TAIL	1			
12		KU70011BA	クランプ CLAMP	1			

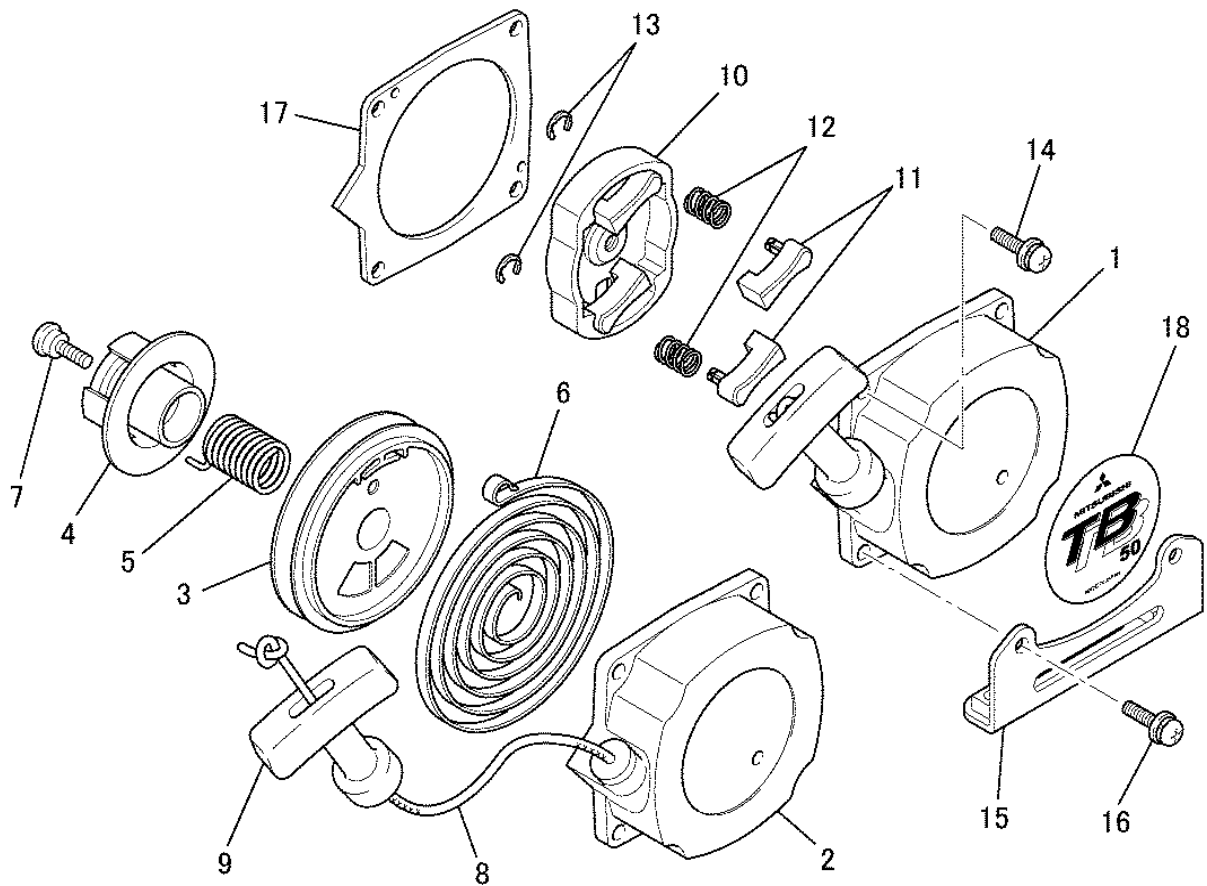
クラッチシステム

8. CLUTCH SYSTEM



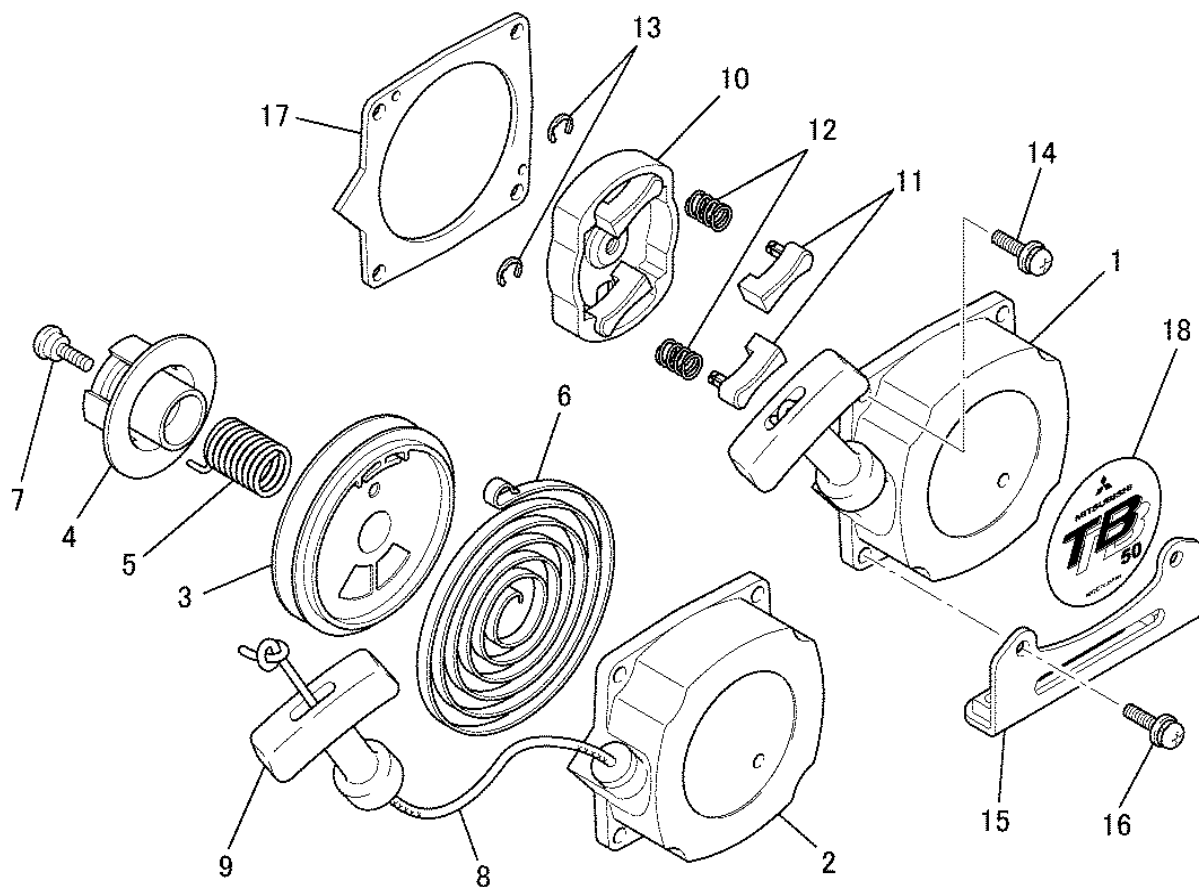
見出番号 No.	改訂番号 R/N	部品番号 Parts No.	部品名称 Parts Name	個数 No. Req'd	互換性 Inte	備考 Remarks	Serial No. (From~To) Serial No. (From~To)
1		KT01054AA	クラッチ アセンブリ CLUTCH ASSY	1		INCL. NO. 2, 3	
2		KT12002BA	クラッチシュー SHOE, CLUTCH	2			
3		KT01054AA002	スプリング SPRING	1			
4		KT14001AA	クラッチボルト BOLT, CLUTCH	2			
5		FR67347	ワッシャ WASHER	2			
6		KU36001AA	ワッシャ WASHER	2			

リコイルスターシステム
9. RECOIL STARTER SYSTEM



見出番号 No.	改訂番号 R/N	部品番号 Parts No.	部品名称 Parts Name	個数 No. Req'd	互換性 Inte	備考 Remarks	Serial No. (From~To) Serial No. (From~To)
1		KS20145AA	リコイルスター RECOIL STARTER	1		INCL. NO. 2-10	
2		KS20145AA001	スターケース CASE, STARTER	1			
3		KS20145AA002	リール REEL	1			
4		KS20145AA003	カム CAM	1			
5		KS20145AA004	スプリング SPRING	1			
6		KS20097AA002	スパイラルスプリング SPRING, SPIRAL	1			
7		KS20145AA006	スクリュー SCREW	1			
8		KS20145AA008	スターロープ ROPE, STARTER	1			
9		FR66881XX011	スターノブ KNOB, STARTER	1			
10		KS03012AA	スタープーリー PULLEY, STARTER	1		INCL. NO. 11-13	
11		KS03012AA002	ラチェット RATCHET	2			
12		KS03012AA003	リターンスプリング SPRING, RETURN	2			

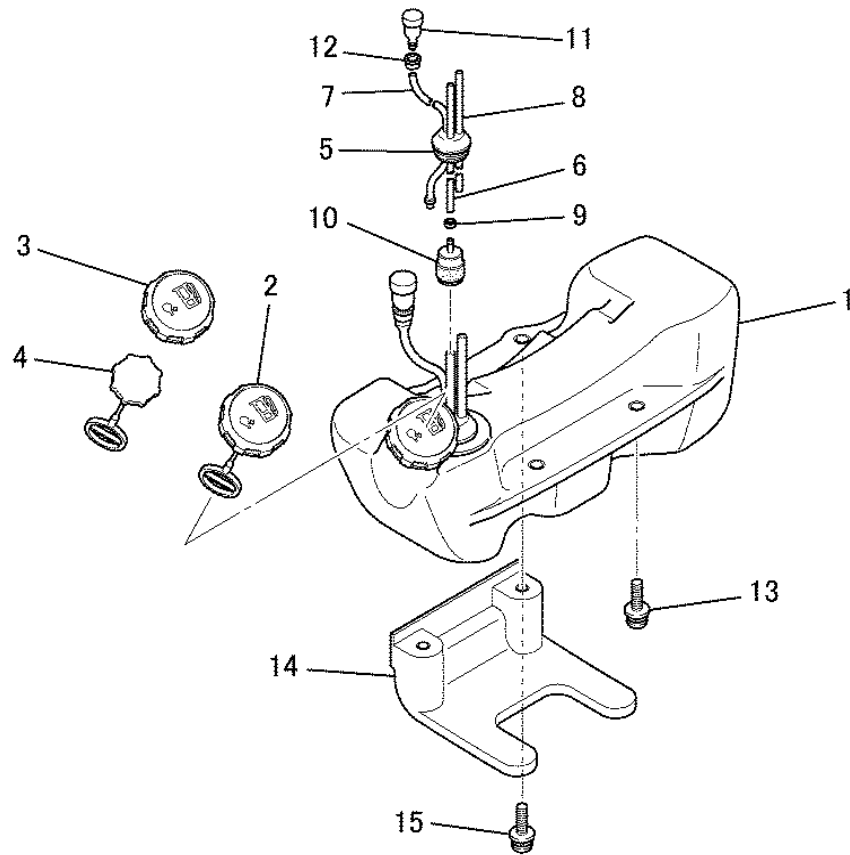
リコイルスタータシステム
9. RECOIL STARTER SYSTEM



見出番号 No.	改訂番号 R/N	部品番号 Parts No.	部品名称 Parts Name	個数 No. Req'd	互換性 Inte	備考 Remarks	Serial No. (From~To) Serial No. (From~To)
13		KS03004AA004	スナップ リング SNAP RING	2			
14		KU12018CA	スクリュ SCREW&WASHER	2			
15		KF50028AA	タンクブ ラケット BRACKET, TANK	1			
16		KU12043BA	スクリュ SCREW&WASHER	2			
17		KS90023AA	プレート PLATE	1			
18		KW52333CA	ネームラベル LABEL, NAME	1			

フューエルタンクシステム

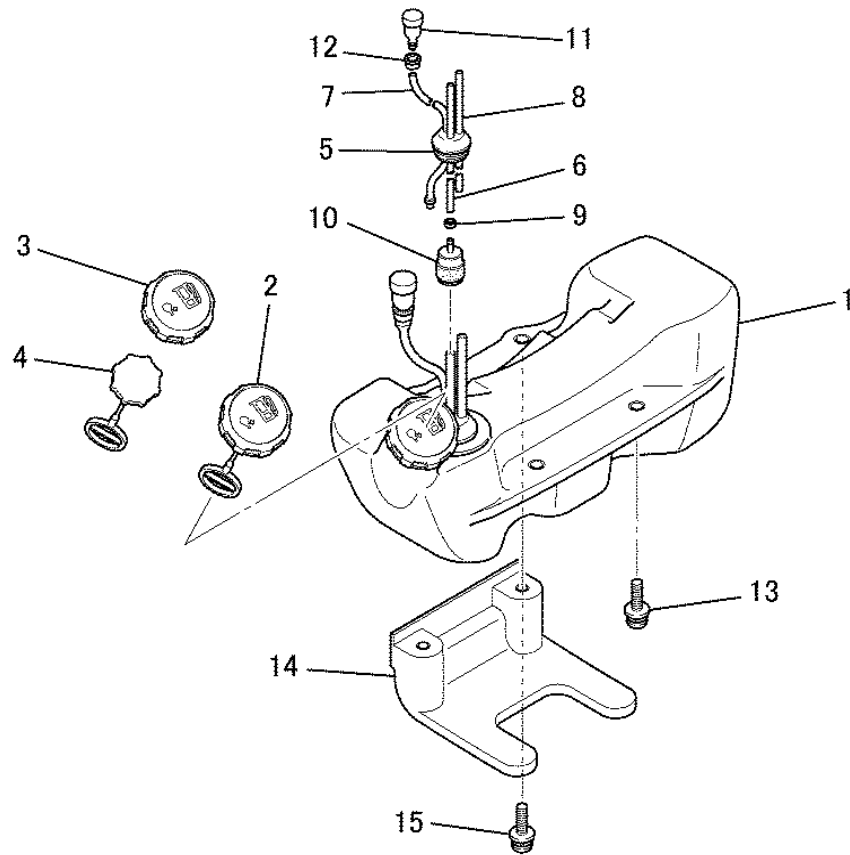
10. FUEL TANK SYSTEM



見出番号 No.	改訂番号 R/N	部品番号 Parts No.	部品名称 Parts Name	個数 No. Req'd	互換性 Inte	備考 Remarks	Serial No. (From~To) Serial No. (From~To)
1		KF01101BA	フューエルタンク アセンブリ FUEL TANK ASSY	1		INCL. NO. 2-12	
2		KF05016BC	タンクキャップ アセンブリ TANK CAP ASSY	1		INCL. NO. 3, 4	
3		KF21014AC	フューエルタンクキャップ CAP, FUEL TANK	1			
4		KF09027AA	ホルダ HOLDER	1			
5		KF90122AK	ゲロメット GROMMET	1			
6		FR67142XX001	フューエルホース HOSE, FUEL	1		L=200	
7		KF70034AA	フューエルホース HOSE, FUEL	1		L=100	
8		KF70031BA	フューエルチューブ TUBE, FUEL	1		L=75	
9		KF01033AA007	ブッシュ BUSH	1			
10		KF40004AA	フューエルフィルタ FILTER, FUEL	1			
11		KF90180AA	ブリーザバルブ VALVE, BREATHER	1			
12		FR64572	クリップ CLIP	1			

フューエルタンクシステム

10. FUEL TANK SYSTEM



見出番号 No.	改訂番号 R/N	部品番号 Parts No.	部品名称 Parts Name	個数 No. Req'd	互換性 Inte	備考 Remarks	Serial No. (From~To) Serial No. (From~To)
13		KU12018BA	スクリュ SCREW&WASHER	2			
14		KT30036AA	エンジンスタンド STAND, ENGINE	1			
15		KU12018DA	スクリュ SCREW&WASHER	2			